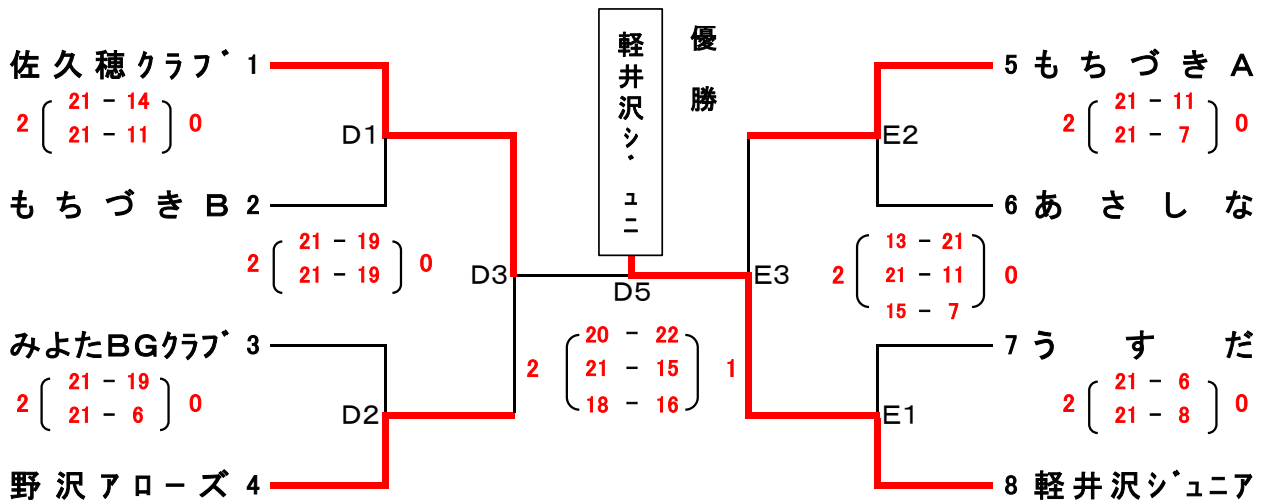
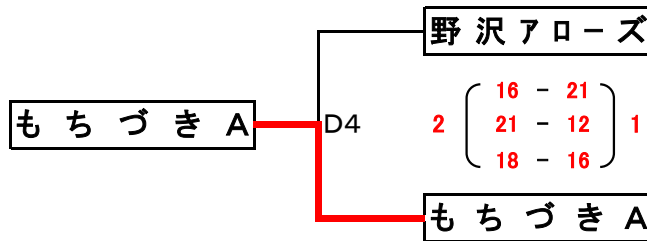


第38回全日本バレーボール小学生大会（平成30年度）  
 佐久ブロック大会 組合せ  
 男子の部  
 組合せ  
 D・Eコート 野沢体育センター

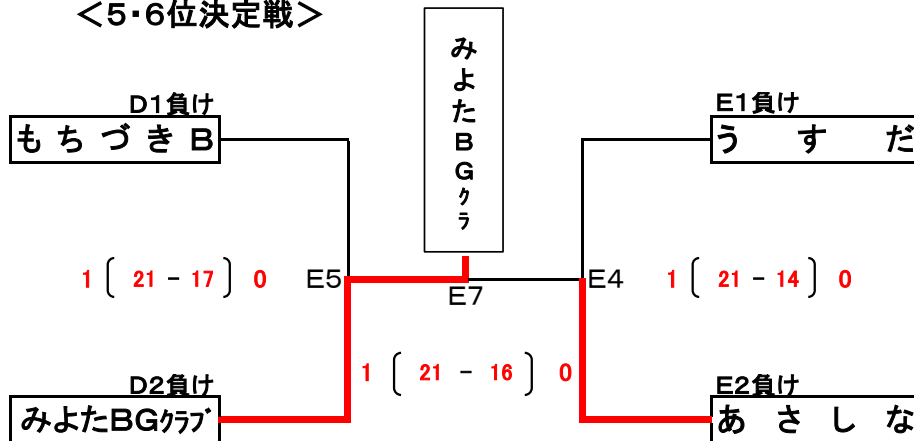


<3位決定戦>



※5～8位順位決定戦 1セットの試合とします

<5・6位決定戦>



<7・8位決定戦>

