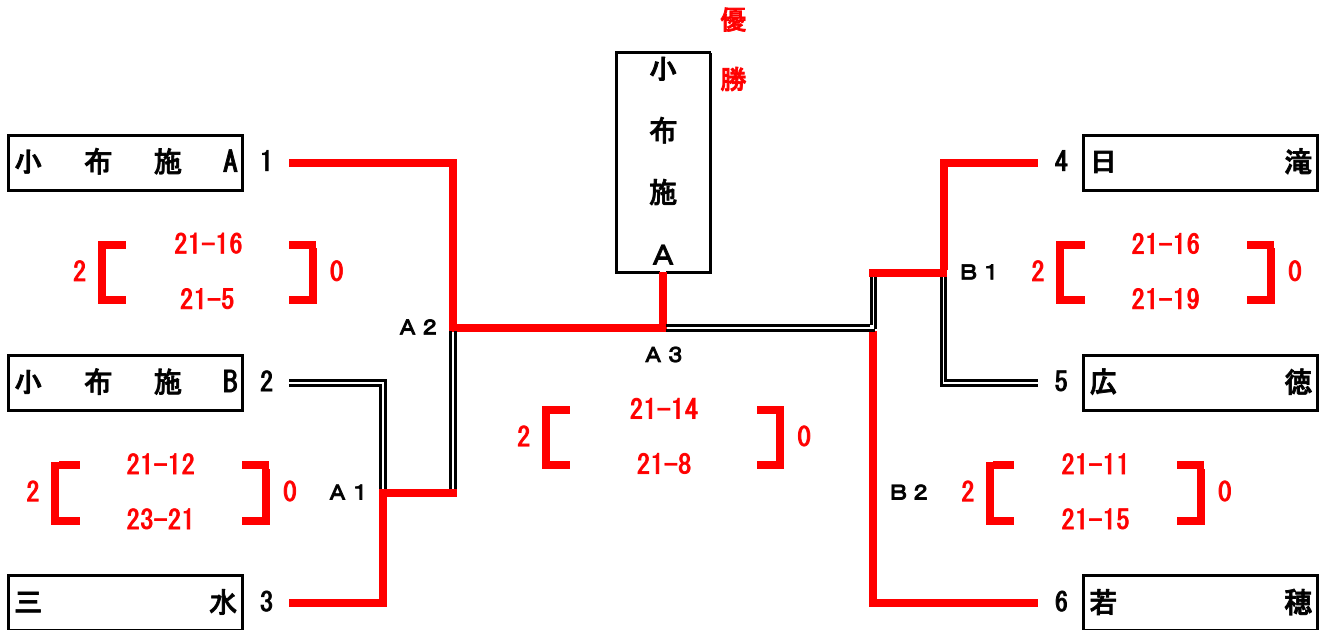


2022年度マルニシCUP第40回長野県小学生バレーボール大会
北信地区大会 男子・混合 試合結果

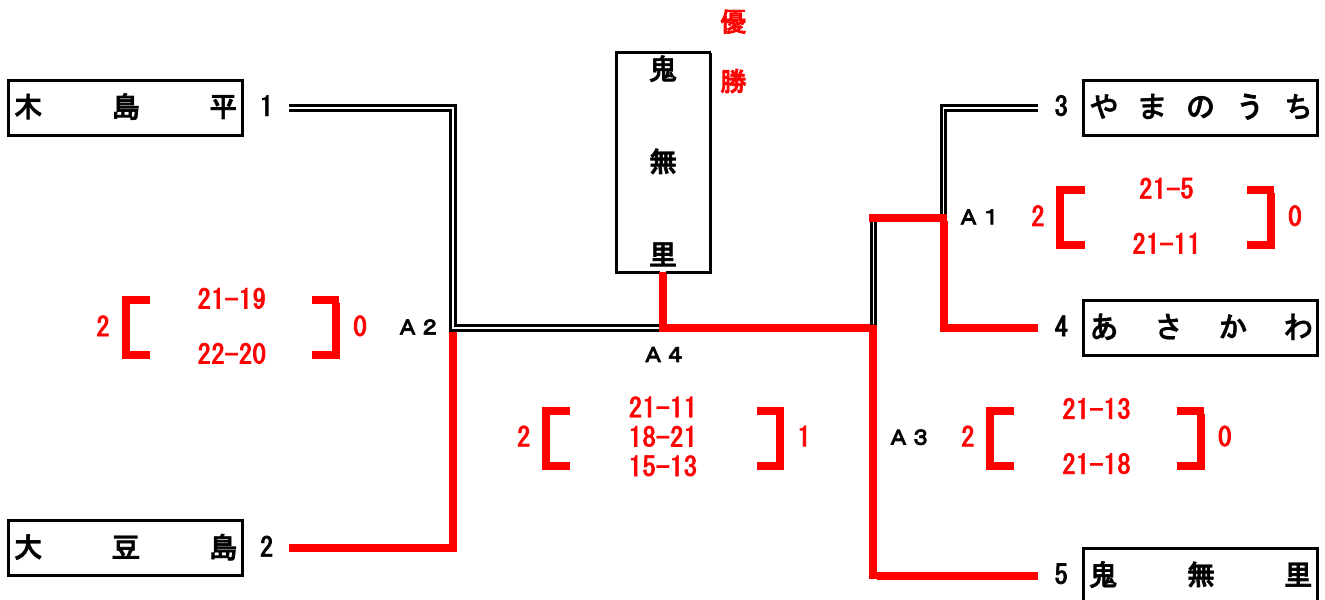
【男子】

A・Bコート：小布施町文化体育館



【混合】

Aコート：木島平村体育館



【成績】

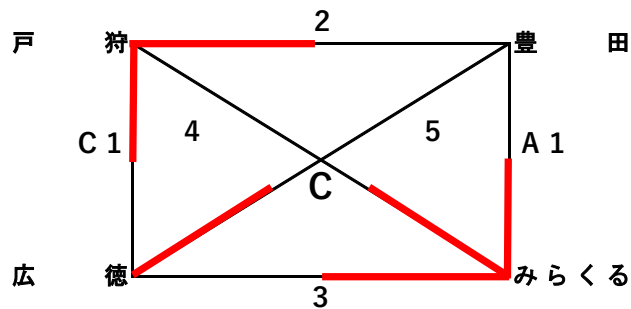
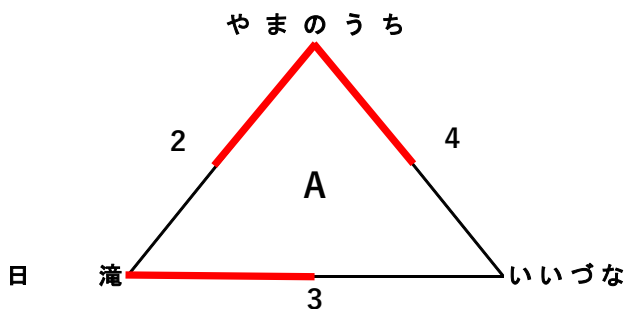
順位	男子	女子	混合
優勝	小布施 A	小布施	鬼無里
準優勝	若穂ジュニア	戸倉	大豆島
第3位		やまのうち	
第4位		みらくる	

※男子上位2・女子上位4・混合優勝チームを県大会へ推薦する。

2022年度マルニシCUP第40回長野県小学生バレーボール大会
北信地区大会 女子 試合結果（一日目）

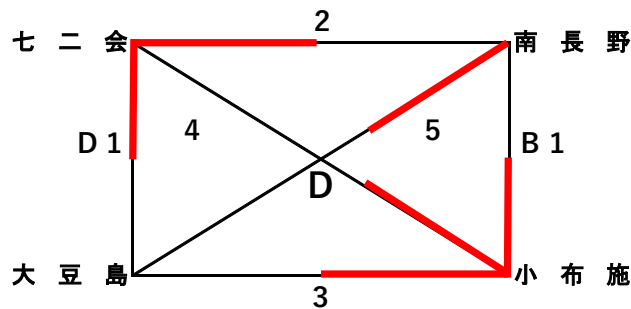
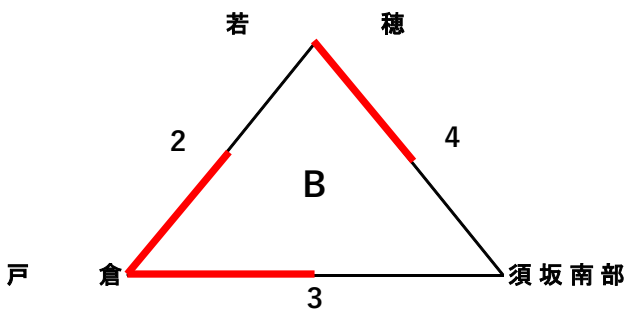
A・Cコート：飯山市トピアホール
B・Dコート：木島平村体育館

10月15日（土）



A	やまのうち	日 滝	いいづな	勝	負	順位
やまのうち		2 $\left[\begin{smallmatrix} 21 & - & 14 \\ 21 & - & 18 \end{smallmatrix} \right] 0$	2 $\left[\begin{smallmatrix} 21 & - & 18 \\ 21 & - & 9 \end{smallmatrix} \right] 0$	2	0	1
日 滝	0 $\left[\begin{smallmatrix} 14 & - & 21 \\ 18 & - & 21 \end{smallmatrix} \right] 2$		2 $\left[\begin{smallmatrix} 21 & - & 16 \\ 21 & - & 18 \end{smallmatrix} \right] 0$	1	1	2
いいづな	0 $\left[\begin{smallmatrix} 18 & - & 21 \\ 9 & - & 21 \end{smallmatrix} \right] 2$	0 $\left[\begin{smallmatrix} 16 & - & 21 \\ 18 & - & 21 \end{smallmatrix} \right] 2$		0	2	3

C	戸 狩	広 徳	豊 田	みらくる	勝	負	順位
戸 狩		2 $\left[\begin{smallmatrix} 21 & - & 10 \\ 21 & - & 12 \end{smallmatrix} \right] 0$	2 $\left[\begin{smallmatrix} 21 & - & 10 \\ 21 & - & 9 \end{smallmatrix} \right] 0$	0 $\left[\begin{smallmatrix} 15 & - & 21 \\ 11 & - & 21 \end{smallmatrix} \right] 2$	2	1	2
広 徳	0 $\left[\begin{smallmatrix} 10 & - & 21 \\ 12 & - & 21 \end{smallmatrix} \right] 2$		2 $\left[\begin{smallmatrix} 22 & - & 20 \\ 21 & - & 21 \end{smallmatrix} \right] 0$	0 $\left[\begin{smallmatrix} 11 & - & 21 \\ 8 & - & 21 \end{smallmatrix} \right] 2$	1	2	3
豊 田	0 $\left[\begin{smallmatrix} 10 & - & 21 \\ 9 & - & 21 \end{smallmatrix} \right] 2$	0 $\left[\begin{smallmatrix} 20 & - & 22 \\ 17 & - & 21 \end{smallmatrix} \right] 2$		0 $\left[\begin{smallmatrix} 8 & - & 21 \\ 7 & - & 21 \end{smallmatrix} \right] 2$	0	3	4
みらくる	2 $\left[\begin{smallmatrix} 21 & - & 15 \\ 21 & - & 11 \end{smallmatrix} \right] 0$	2 $\left[\begin{smallmatrix} 21 & - & 11 \\ 21 & - & 8 \end{smallmatrix} \right] 0$	2 $\left[\begin{smallmatrix} 21 & - & 8 \\ 21 & - & 7 \end{smallmatrix} \right] 0$		3	0	1



B	若 穂	戸 倉	須坂南部	勝	負	順位
若 穂		0 $\left[\begin{smallmatrix} 16 & - & 21 \\ 19 & - & 21 \end{smallmatrix} \right] 2$	2 $\left[\begin{smallmatrix} 21 & - & 19 \\ 21 & - & 21 \end{smallmatrix} \right] 0$	1	1	2
戸 倉	2 $\left[\begin{smallmatrix} 21 & - & 16 \\ 21 & - & 19 \end{smallmatrix} \right] 0$		2 $\left[\begin{smallmatrix} 21 & - & 9 \\ 21 & - & 5 \end{smallmatrix} \right] 0$	2	0	1
須坂南部	0 $\left[\begin{smallmatrix} 19 & - & 21 \\ 22 & - & 24 \end{smallmatrix} \right] 2$	0 $\left[\begin{smallmatrix} 9 & - & 21 \\ 5 & - & 21 \end{smallmatrix} \right] 2$		0	2	3

D	七二会	大豆島	南長野	小布施	勝	負	順位
七二会		2 $\left[\begin{smallmatrix} 21 & - & 11 \\ 22 & - & 20 \end{smallmatrix} \right] 0$	2 $\left[\begin{smallmatrix} 21 & - & 10 \\ 21 & - & 3 \end{smallmatrix} \right] 0$	0 $\left[\begin{smallmatrix} 7 & - & 21 \\ 15 & - & 21 \end{smallmatrix} \right] 2$	2	1	2
大豆島	0 $\left[\begin{smallmatrix} 11 & - & 21 \\ 20 & - & 22 \end{smallmatrix} \right] 2$		0 $\left[\begin{smallmatrix} 17 & - & 21 \\ 14 & - & 21 \end{smallmatrix} \right] 2$	0 $\left[\begin{smallmatrix} 7 & - & 21 \\ 14 & - & 21 \end{smallmatrix} \right] 2$	0	3	4
南長野	0 $\left[\begin{smallmatrix} 10 & - & 21 \\ 3 & - & 21 \end{smallmatrix} \right] 2$	2 $\left[\begin{smallmatrix} 21 & - & 17 \\ 21 & - & 14 \end{smallmatrix} \right] 0$		0 $\left[\begin{smallmatrix} 6 & - & 21 \\ 23 & - & 25 \end{smallmatrix} \right] 2$	1	2	3
小布施	2 $\left[\begin{smallmatrix} 21 & - & 7 \\ 21 & - & 15 \end{smallmatrix} \right] 0$	2 $\left[\begin{smallmatrix} 21 & - & 7 \\ 21 & - & 14 \end{smallmatrix} \right] 0$	2 $\left[\begin{smallmatrix} 21 & - & 6 \\ 25 & - & 23 \end{smallmatrix} \right] 0$		3	0	1

2022年度マルニシCUP第40回長野県小学生バレーボール大会
北信地区大会 女子 試合結果 (二日目)

A・Bコート：飯山市トピアホール

10月16日 (日)

