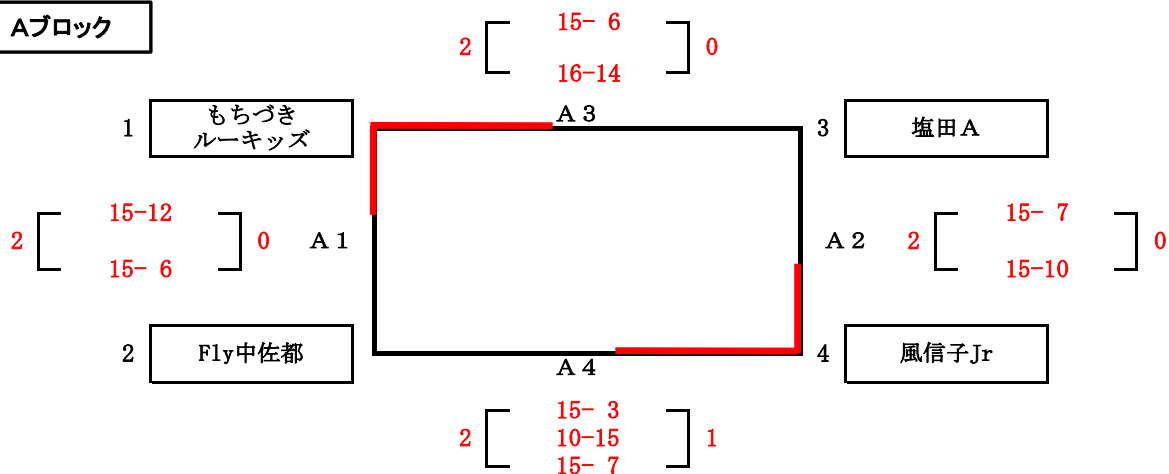


2022年度 モルテン杯 長野県小学生ソフトバレーボール大会
東信地区大会 競技の部 組合せ

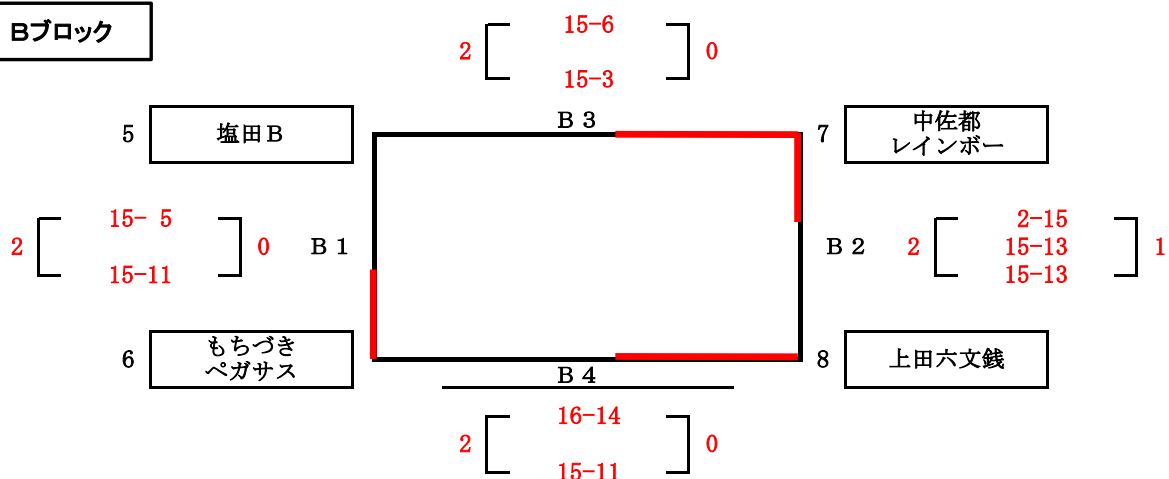
<競技の部 予選リーグ>

会場：A・B・C・Dコート 長門体育館

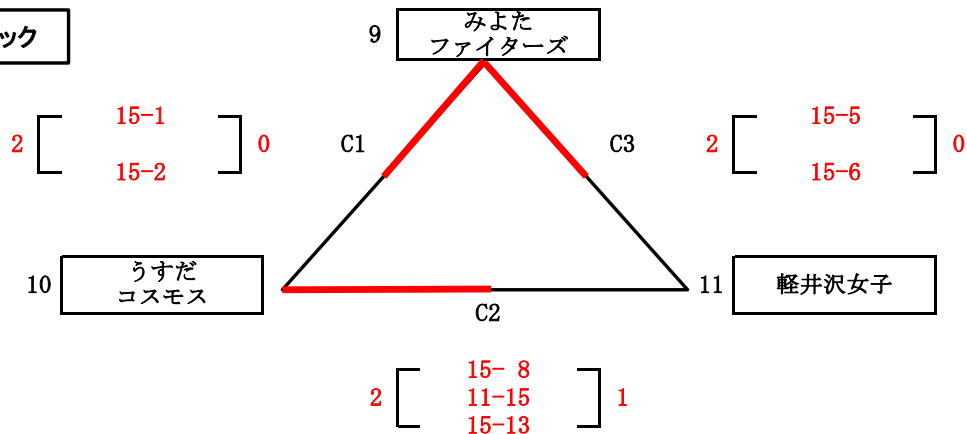
Aブロック



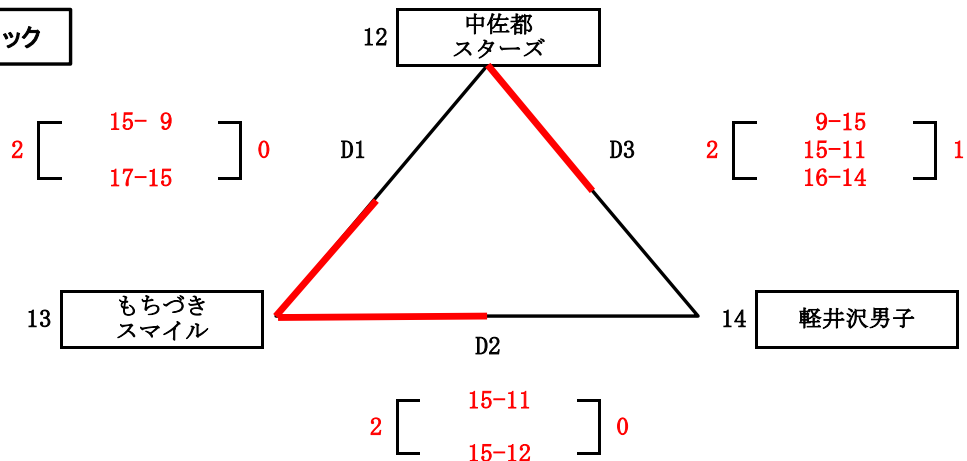
Bブロック



Cブロック

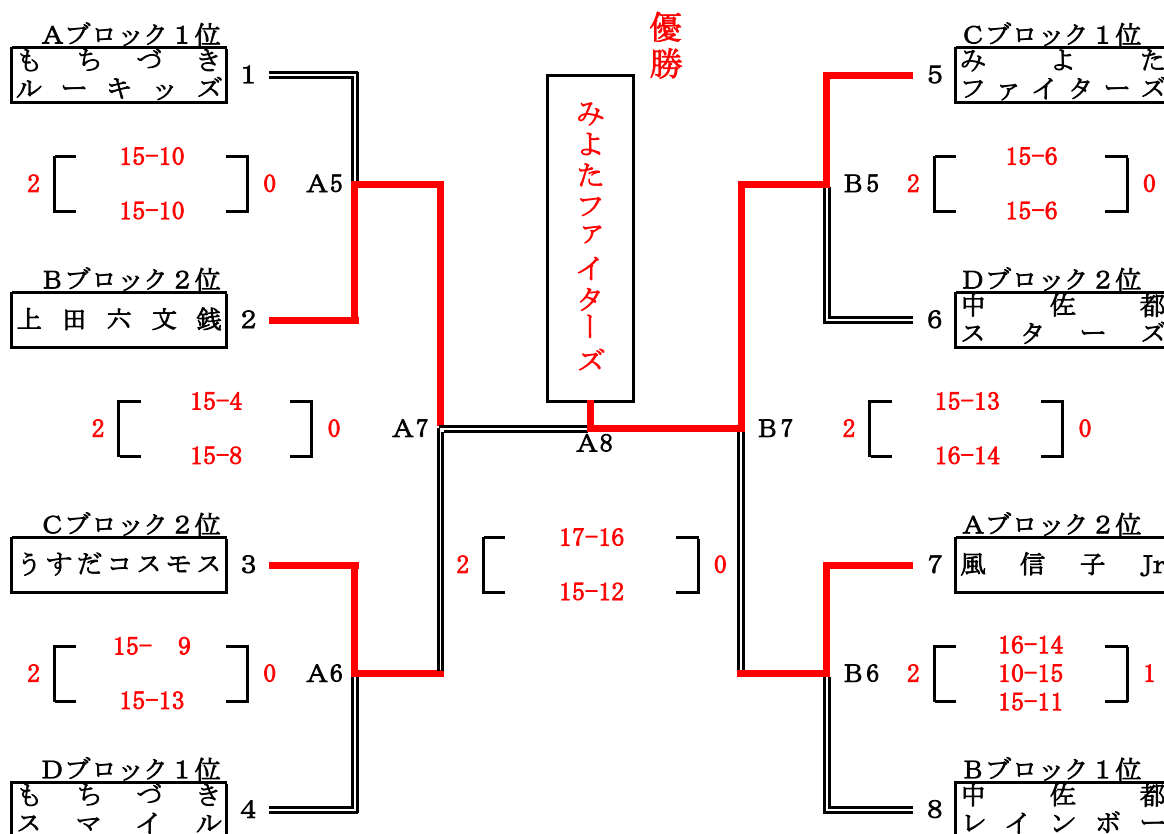


Dブロック

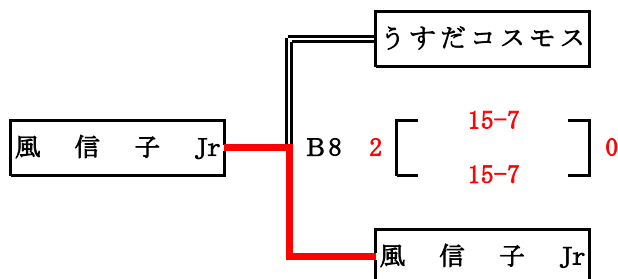


<競技の部 決勝トーナメント>

会場：A・Bコート 長門体育館



<3位決定戦>



<競技の部結果>

競技型の上位4チームを長野県大会に推薦する。

	競技型結果
優勝	みよたファイターズ
準優勝	上田六文銭
第3位	風信子 Jr
第4位	うすだコスモス

東信地区大会 交流の部 組合せ

<交流の部 予選リーグ>

会場：E・F・G・Hコート立科町社会体育館

Eブロック

1 あさしな タンポポ

2 $\left[\begin{matrix} 15-6 \\ 12-15 \\ 15-7 \end{matrix} \right]$ 1

2 $\left[\begin{matrix} 15-13 \\ 16-14 \end{matrix} \right]$ 0

2 $\left[\begin{matrix} 15-2 \\ 15-1 \end{matrix} \right]$ 0

2 $\left[\begin{matrix} 15-5 \\ 15-10 \end{matrix} \right]$ 0

2 $\left[\begin{matrix} 15-5 \\ 15-4 \end{matrix} \right]$ 0

2 $\left[\begin{matrix} 15-3 \\ 15-7 \end{matrix} \right]$ 0

2 $\left[\begin{matrix} 15-4 \\ 15-10 \end{matrix} \right]$ 0

2 $\left[\begin{matrix} 15-4 \\ 15-11 \end{matrix} \right]$ 0

2 $\left[\begin{matrix} 11-15 \\ 15-3 \\ 15-10 \end{matrix} \right]$ 1

2 $\left[\begin{matrix} 11-15 \\ 15-13 \\ 15-13 \end{matrix} \right]$ 1

【優勝】

2 みよたナイト

4 依田窪 スワローズ

3 たてしなC

5 岸野

Fブロック

2 $\left[\begin{matrix} 15-9 \\ 15-9 \end{matrix} \right]$ 0

2 $\left[\begin{matrix} 15-6 \\ 15-13 \end{matrix} \right]$ 0

2 $\left[\begin{matrix} 15-6 \\ 11-15 \\ 15-5 \end{matrix} \right]$ 1

2 $\left[\begin{matrix} 15-5 \\ 15-8 \end{matrix} \right]$ 0

2 $\left[\begin{matrix} 15-6 \\ 15-10 \end{matrix} \right]$ 0

2 $\left[\begin{matrix} 15-2 \\ 15-9 \end{matrix} \right]$ 0

2 $\left[\begin{matrix} 15-6 \\ 15-9 \end{matrix} \right]$ 0

2 $\left[\begin{matrix} 15-11 \\ 15-3 \end{matrix} \right]$ 0

2 $\left[\begin{matrix} 15-5 \\ 15-2 \end{matrix} \right]$ 0

2 $\left[\begin{matrix} 15-6 \\ 15-7 \end{matrix} \right]$ 0

6 上田Jrレッド

8 たてしなA

7 みよたドッグ

9 みよた最強チーム

Gブロック

2 $\left[\begin{matrix} 15-12 \\ 12-15 \\ 15-9 \end{matrix} \right]$ 1

2 $\left[\begin{matrix} 15-11 \\ 15-3 \end{matrix} \right]$ 0

2 $\left[\begin{matrix} 15-2 \\ 15-8 \end{matrix} \right]$ 0

2 $\left[\begin{matrix} 15-5 \\ 15-2 \end{matrix} \right]$ 0

2 $\left[\begin{matrix} 15-9 \\ 16-14 \end{matrix} \right]$ 0

2 $\left[\begin{matrix} 15-6 \\ 15-7 \end{matrix} \right]$ 0

2 $\left[\begin{matrix} 15-11 \\ 15-3 \end{matrix} \right]$ 0

2 $\left[\begin{matrix} 15-5 \\ 15-2 \end{matrix} \right]$ 0

2 $\left[\begin{matrix} 15-6 \\ 15-7 \end{matrix} \right]$ 0

10 みよたファイヤー

12 上田Jrイエロー

11 たてしなB

13 中佐都∞

Hブロック

2 $\left[\begin{matrix} 15-3 \\ 15-3 \end{matrix} \right]$ 0

2 $\left[\begin{matrix} 15-3 \\ 15-10 \end{matrix} \right]$ 0

2 $\left[\begin{matrix} 15-13 \\ 15-0 \end{matrix} \right]$ 0

2 $\left[\begin{matrix} 15-0 \\ 15-13 \end{matrix} \right]$ 0

2 $\left[\begin{matrix} 15-0 \\ 15-3 \end{matrix} \right]$ 0

2 $\left[\begin{matrix} 15-3 \\ 15-10 \end{matrix} \right]$ 0

2 $\left[\begin{matrix} 15-3 \\ 15-10 \end{matrix} \right]$ 0

2 $\left[\begin{matrix} 15-0 \\ 3-15 \\ 17-16 \end{matrix} \right]$ 1

14 みよたフラワーズ

16 あさしなスマイル

15 野沢アローズ

17 小海☆ガールズ