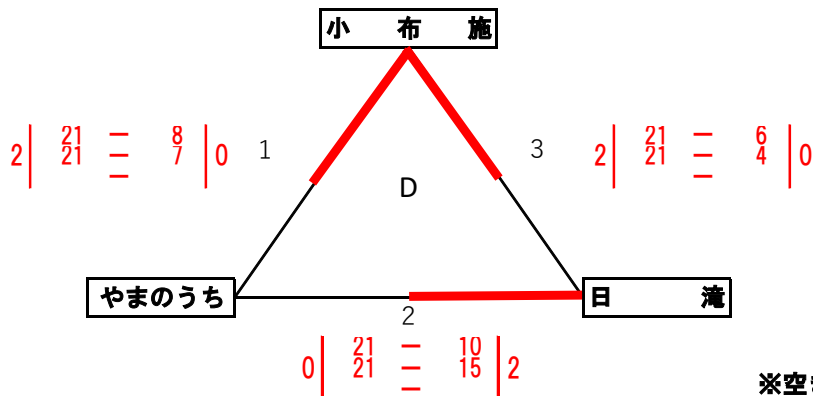


2023年度 マルニシCUP第41回長野県小学生バレーボール大会
北信東ブロック大会 男子 組合せ

【結果】

令和5年10月1日(日)

Dコート：小布施町総合体育館



※空きチームが審判

Dコート	小 布 施	やまのう ち	日 滝	勝	負	順位
小 布 施		2 [21 = 8] 0	2 [21 = 6] 0	2	0	1
やまのう ち	0 [8 = 21]		0 [21 = 10] 2	0	2	3
日 滝	0 [6 = 21] 2	2 [21 = 10] 0		1	1	2

【結果】

【男子】

優勝	小 布 施
準優勝	日 滝
3位	やまのうち

※上記3チームを北信地区大会へ推薦する

【女子】

優勝	小 布 施 A	6位	木 島 平
準優勝	小 布 施 B	7位	み ゆ き 野
3位	やまのうちA	8位	須 坂 南 部
4位	豊 田	9位	やまのうちB
5位	日 滝		

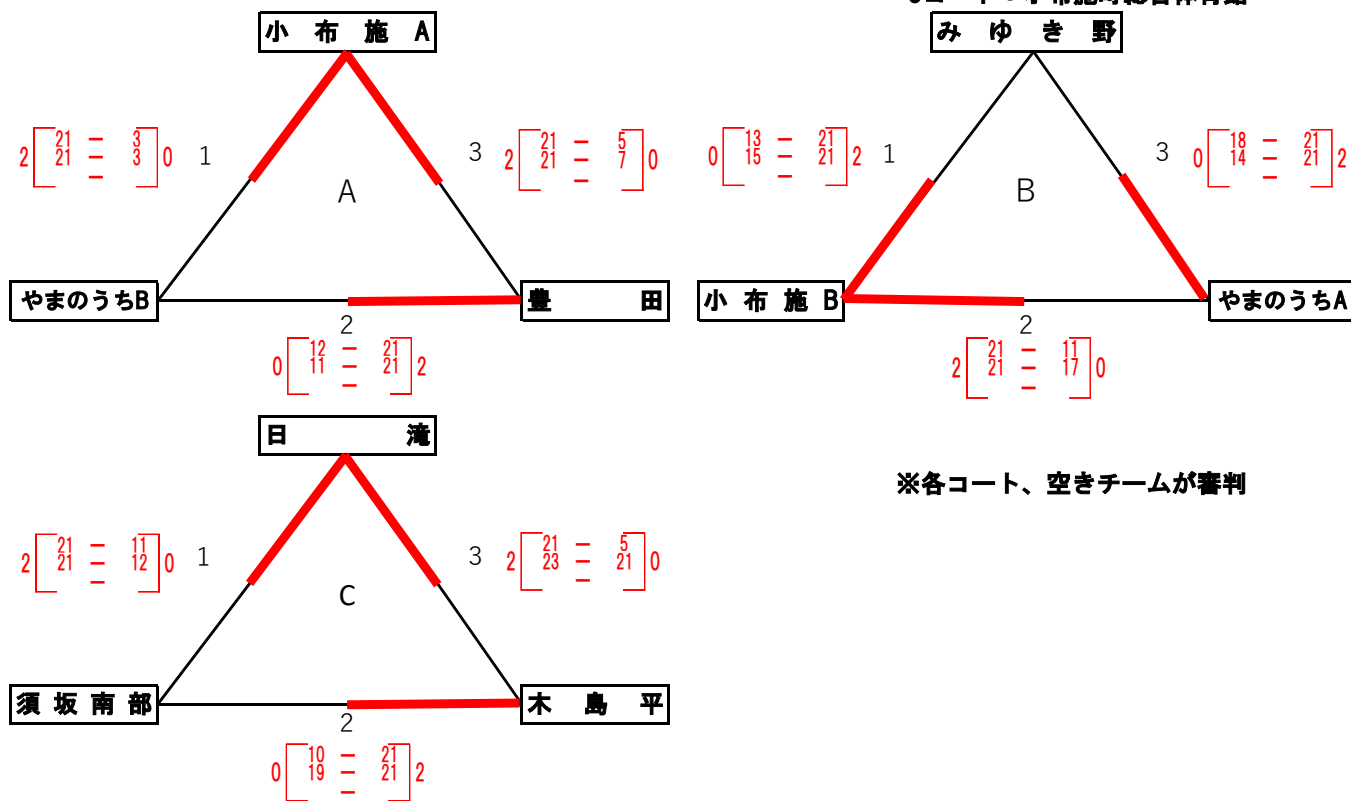
※上記9チームを北信地区大会へ推薦する

2023年度 マルニシCUP第41回長野県小学生バレーボール大会
北信東ブロック大会 女子 組合せ

令和5年10月1日(日)

【結果】

A・Bコート：小布施町トレセン
Cコート：小布施町総合体育館



※各コート、空きチームが審判

Aコート	小 布 施 A	やまのう ち B	豊 田	勝	負	順位
小 布 施 A		2 $\left[\begin{matrix} 21 \\ 21 \end{matrix} = \begin{matrix} 3 \\ 3 \end{matrix} \right] 0$	2 $\left[\begin{matrix} 21 \\ 21 \end{matrix} = \begin{matrix} 5 \\ 7 \end{matrix} \right] 0$	2	0	1
やまのう ち B	0 $\left[\begin{matrix} 3 \\ 3 \end{matrix} = \begin{matrix} 21 \\ 21 \end{matrix} \right] 2$		0 $\left[\begin{matrix} 12 \\ 11 \end{matrix} = \begin{matrix} 21 \\ 21 \end{matrix} \right] 2$	0	2	3
豊 田	0 $\left[\begin{matrix} 5 \\ 7 \end{matrix} = \begin{matrix} 21 \\ 21 \end{matrix} \right] 2$	2 $\left[\begin{matrix} 21 \\ 21 \end{matrix} = \begin{matrix} 17 \\ 17 \end{matrix} \right] 0$		1	1	2
Bコート	み ゆ き 野	小 布 施 B	やまのう ち A	勝	負	順位
み ゆ き 野		0 $\left[\begin{matrix} 13 \\ 15 \end{matrix} = \begin{matrix} 21 \\ 21 \end{matrix} \right] 2$	0 $\left[\begin{matrix} 18 \\ 14 \end{matrix} = \begin{matrix} 21 \\ 21 \end{matrix} \right] 2$	0	2	3
小 布 施 B	2 $\left[\begin{matrix} 21 \\ 21 \end{matrix} = \begin{matrix} 13 \\ 15 \end{matrix} \right] 0$		2 $\left[\begin{matrix} 21 \\ 21 \end{matrix} = \begin{matrix} 17 \\ 17 \end{matrix} \right] 0$	2	0	1
やまのう ち A	2 $\left[\begin{matrix} 21 \\ 21 \end{matrix} = \begin{matrix} 18 \\ 14 \end{matrix} \right] 0$	0 $\left[\begin{matrix} 17 \\ 17 \end{matrix} = \begin{matrix} 21 \\ 21 \end{matrix} \right] 2$		1	1	2
Cコート	日 滝	須 坂 南 部	木 島 平	勝	負	順位
日 滝		2 $\left[\begin{matrix} 21 \\ 21 \end{matrix} = \begin{matrix} 11 \\ 12 \end{matrix} \right] 0$	2 $\left[\begin{matrix} 21 \\ 23 \end{matrix} = \begin{matrix} 5 \\ 21 \end{matrix} \right] 0$	2	0	1
須 坂 南 部	0 $\left[\begin{matrix} 11 \\ 12 \end{matrix} = \begin{matrix} 21 \\ 21 \end{matrix} \right] 2$		0 $\left[\begin{matrix} 10 \\ 19 \end{matrix} = \begin{matrix} 21 \\ 21 \end{matrix} \right] 2$	0	2	3
木 島 平	0 $\left[\begin{matrix} 5 \\ 21 \end{matrix} = \begin{matrix} 21 \\ 23 \end{matrix} \right] 2$	2 $\left[\begin{matrix} 21 \\ 21 \end{matrix} = \begin{matrix} 10 \\ 19 \end{matrix} \right] 0$		1	1	2

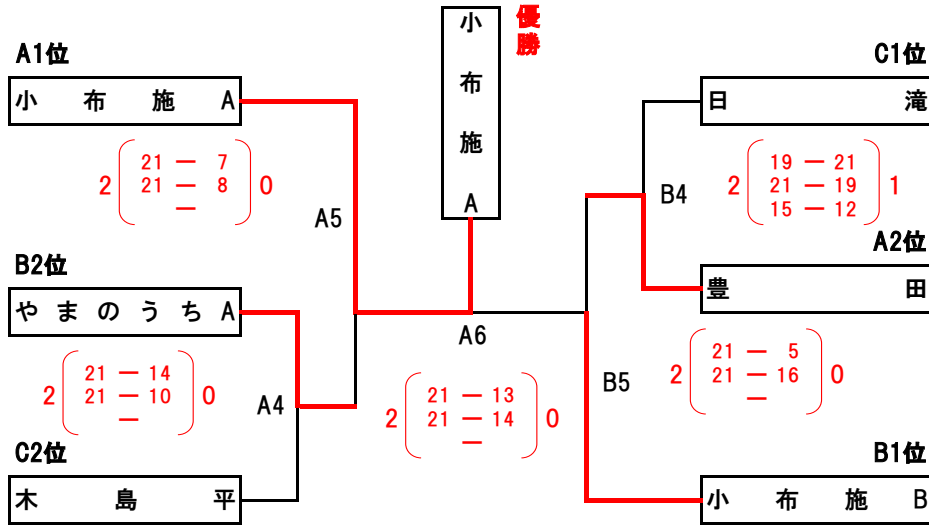
2023年度 マルニシCUP第41回長野県小学生バレーボール大会
北信東ブロック大会 女子 組合せ

令和5年10月1日(日)

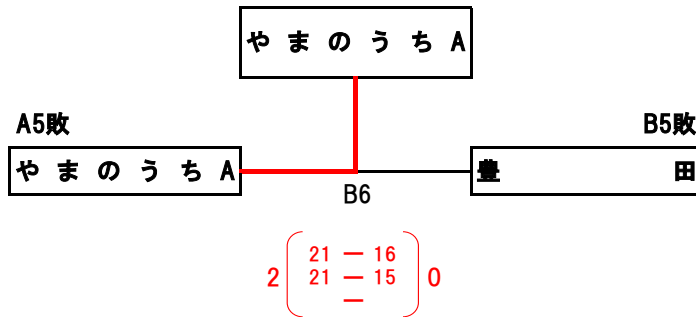
【結果】

A・Bコート：小布施町トレセン

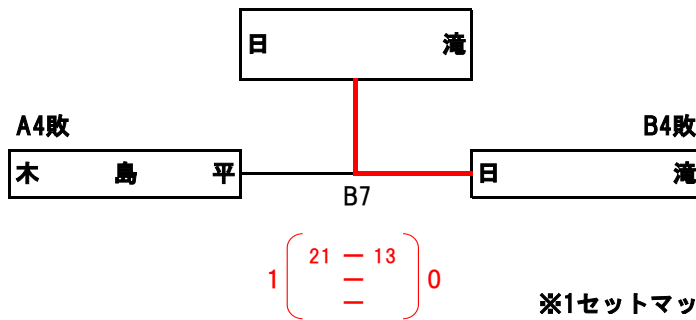
Cコート：小布施町総合体育館



第3位

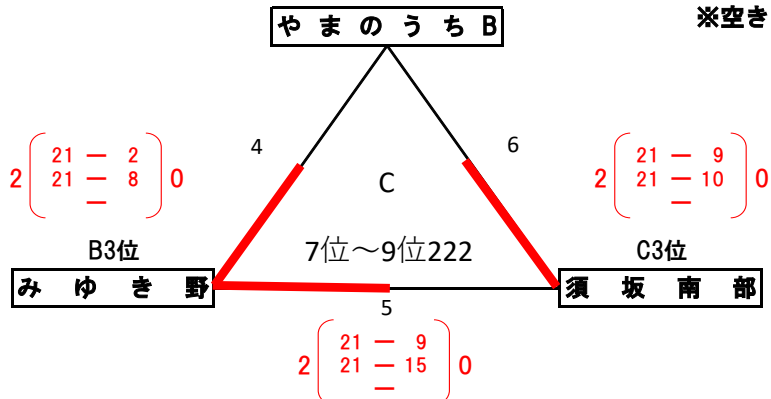


第5位



※1セットマッチ

A3位



※空きチームが審判