

2024年度 モルテン杯長野県小学生ソフトバレーボール
北信地区大会 競技の部予選リーグ 勝敗表

A・B・C・Dコート 須坂市北部体育館

A	みらくる	日滝VC女子	三水 A	やまのうち	勝敗	順位
みらくる		● 1 $\begin{bmatrix} 16-14 \\ 10-15 \\ 10-15 \end{bmatrix}$ 2	● 0 $\begin{bmatrix} 3-15 \\ 3-15 \end{bmatrix}$ 2	● 0 $\begin{bmatrix} 15-15 \\ 13-15 \end{bmatrix}$ 2	0 3	4位
日滝VC女子	○ 2 $\begin{bmatrix} 14-16 \\ 15-10 \\ 15-10 \end{bmatrix}$ 0		● 1 $\begin{bmatrix} 15-11 \\ 10-15 \\ 15-12 \end{bmatrix}$ 1	● 0 $\begin{bmatrix} 9-15 \\ 10-15 \end{bmatrix}$ 2	1 2	3位
三水 A	○ 2 $\begin{bmatrix} 15-3 \\ 15-3 \end{bmatrix}$ 0	○ 2 $\begin{bmatrix} 11-15 \\ 15-10 \\ 15-12 \end{bmatrix}$ 1		○ 2 $\begin{bmatrix} 15-8 \\ 15-13 \end{bmatrix}$ 0	3 0	1位
やまのうち	○ 2 $\begin{bmatrix} 15-5 \\ 15-13 \end{bmatrix}$ 0	○ 2 $\begin{bmatrix} 15-9 \\ 15-10 \end{bmatrix}$ 0	● 0 $\begin{bmatrix} 8-15 \\ 13-15 \end{bmatrix}$ 2		2 1	2位

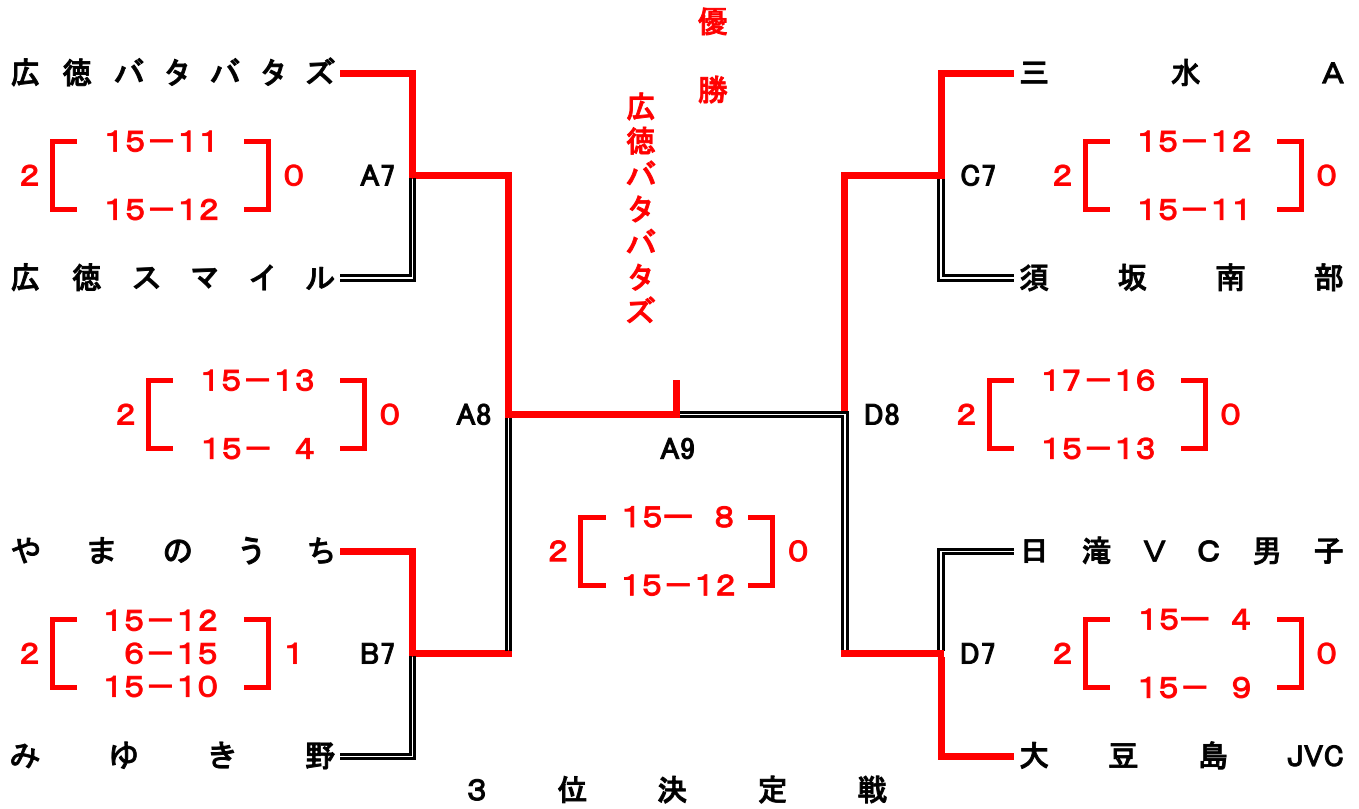
B	広徳スマイル	三水 B	高丘イーグルス	大豆島 JVC	勝敗	順位
広徳スマイル		○ 2 $\begin{bmatrix} 15-4 \\ 15-5 \end{bmatrix}$ 0	○ 2 $\begin{bmatrix} 15-7 \\ 15-7 \end{bmatrix}$ 0	● 1 $\begin{bmatrix} 15-9 \\ 8-15 \\ 10-15 \end{bmatrix}$ 2	2 1	2位
三水 B	● 0 $\begin{bmatrix} 4-15 \\ 5-15 \end{bmatrix}$ 2		○ 2 $\begin{bmatrix} 16-14 \\ 15-5 \end{bmatrix}$ 0	● 0 $\begin{bmatrix} 13-15 \\ 10-15 \end{bmatrix}$ 2	1 2	3位
高丘イーグルス	● 0 $\begin{bmatrix} 7-15 \\ 7-15 \end{bmatrix}$ 2	● 0 $\begin{bmatrix} 14-16 \\ 5-15 \end{bmatrix}$ 2		● 0 $\begin{bmatrix} 11-15 \\ 5-15 \end{bmatrix}$ 2	0 3	4位
大豆島 JVC	○ 2 $\begin{bmatrix} 9-15 \\ 15-8 \\ 15-10 \end{bmatrix}$ 1	○ 2 $\begin{bmatrix} 15-13 \\ 15-10 \end{bmatrix}$ 0	○ 2 $\begin{bmatrix} 15-11 \\ 15-5 \end{bmatrix}$ 0		3 0	1位

C	三水 C	みゆき野	日滝VC男子	広徳ハッピー	勝敗	順位
三水 C		● 0 $\begin{bmatrix} 8-15 \\ 4-15 \end{bmatrix}$ 2	● 0 $\begin{bmatrix} 4-15 \\ 7-15 \end{bmatrix}$ 2	● 0 $\begin{bmatrix} 13-15 \\ 11-15 \end{bmatrix}$ 2	0 3	4位
みゆき野	○ 2 $\begin{bmatrix} 15-8 \\ 15-4 \end{bmatrix}$ 0		○ 2 $\begin{bmatrix} 9-15 \\ 11-15 \\ 12-15 \end{bmatrix}$ 1	○ 2 $\begin{bmatrix} 15-6 \\ 15-9 \end{bmatrix}$ 0	3 0	1位
日滝VC男子	○ 2 $\begin{bmatrix} 15-4 \\ 15-7 \end{bmatrix}$ 0	● 1 $\begin{bmatrix} 15-9 \\ 11-15 \\ 12-15 \end{bmatrix}$ 2		○ 2 $\begin{bmatrix} 15-7 \\ 17-15 \end{bmatrix}$ 0	2 1	2位
広徳ハッピー	○ 2 $\begin{bmatrix} 15-13 \\ 15-11 \end{bmatrix}$ 0	● []	● 0 $\begin{bmatrix} 7-15 \\ 15-17 \end{bmatrix}$ 0		1 2	3位

D	若穂 JVC	須坂南部	広徳バタバタズ	木島平ウイングスIV	勝敗	順位
若穂 JVC		● 0 $\begin{bmatrix} 2-15 \\ 8-15 \end{bmatrix}$ 2	● 0 $\begin{bmatrix} 7-15 \\ 11-15 \end{bmatrix}$ 2	● 0 $\begin{bmatrix} 4-15 \\ 9-15 \end{bmatrix}$ 2	0 3	
須坂南部	○ 2 $\begin{bmatrix} 15-2 \\ 15-8 \end{bmatrix}$ 0		● 1 $\begin{bmatrix} 16-17 \\ 15-13 \\ 11-15 \end{bmatrix}$ 2	○ 2 $\begin{bmatrix} 15-8 \\ 15-1 \end{bmatrix}$ 0	2 1	
広徳バタバタズ	○ 2 $\begin{bmatrix} 15-7 \\ 15-11 \end{bmatrix}$ 0	○ 2 $\begin{bmatrix} 17-16 \\ 13-15 \\ 15-11 \end{bmatrix}$ 1		○ 2 $\begin{bmatrix} 15-4 \\ 15-9 \end{bmatrix}$ 0	3 0	
木島平ウイングスIV	○ 2 $\begin{bmatrix} 15-4 \\ 15-9 \end{bmatrix}$ 0	● 0 $\begin{bmatrix} 8-15 \\ 1-15 \end{bmatrix}$ 2	● 0 $\begin{bmatrix} 4-15 \\ 9-15 \end{bmatrix}$ 2		1 2	

2024年度 モルテン杯 長野県小学生ソフトバレーボール大会 北信地区大会 競技の部 決勝トーナメント 結果

A・B・C・Dコート 須坂市北部体育館



成 績

優勝	広徳バタバタズ
準優勝	三水 A
第3位	やまのうち
第4位	大豆島 JVC

以上県大会出場

2024年度 モルテン杯長野県小学生ソフトバレーボール
北信地区大会 交流の部 結果

E・F・G・Hコート 須坂市北部体育館

E	やまのうち男子	い い づ な	豊田ジュニア	南 長 野 1	勝 敗	
やまのうち男子		● 0 [3-15 / 2-15] 2	○ 2 [15-2 / 15-4] 0	○ 2 [14-16 / 15-5 / 15-7] 1	2	1
い い づ な	○ 2 [15-3 / 15-2] 0		○ 2 [15-1 / 15-4] 0	○ 2 [15-7 / 15-13] 0	3	0
豊田ジュニア	● 0 [2-15 / 4-15] 2	● 0 [1-15 / 4-15] 2		○ 2 [13-15 / 15-3 / 15-5] 1	1	2
南長野1	● 2 [16-14 / 5-15 / 7-15] 1	● 0 [7-15 / 13-15] 2	● 1 [15-13 / 3-15 / 5-15] 2		0	3

F	長野小布施スポーツ少年団A	木島平ウイングスⅡ	南 長 野 2	鬼 無 里	勝 敗	
長野小布施スポ少A		○ 2 [15-3 / 15-8] 0	○ 2 [15-7 / 15-4] 0	○ 2 [15-6 / 15-7] 0	3	0
木島平ウイングスⅡ	● 0 [3-15 / 8-15] 2		● 1 [6-15 / 15-12 / 7-15] 2	● 0 [13-15 / 2-15] 2	0	3
南長野2	● 0 [7-15 / 4-15] 2	○ 2 [15-6 / 12-15 / 15-7] 1		○ 2 [15-8 / 15-4] 0	2	1
鬼無里	● 0 [6-15 / 7-15] 2	○ 2 [15-13 / 15-2] 0	● 0 [8-15 / 4-15] 2		1	2

G	やまのうちB	長野小布施スポーツ少年団B	ア リ ズ 広 徳	あさかわナンバーワン	勝 敗	
やまのうちB		● 0 [6-15 / 8-15] 2	● 0 [10-15 / 4-15] 2	● 0 [7-15 / 8-15] 2	0	3
長野小布施スポ少B	○ 2 [15-6 / 15-8] 0		● 1 [15-9 / 7-15 / 10-15] 2	● 0 [4-15 / 2-15] 2	1	2
アリス広徳	○ 2 [15-10 / 15-4] 0	○ 2 [9-15 / 15-7 / 15-10] 1		● 0 [9-15 / 3-15] 2	2	!
あさかわナンバーワン	○ 2 [15-7 / 15-8] 0	○ 2 [15-4 / 15-2] 0	○ 2 [15-9 / 15-3] 0		3	0

H	戸 狩	あさかわファイヤー	長野小布施スポーツ少年団女子	大 豆 島 JVC B	勝 敗	
戸 狩		● 1 [15-11 / 14-16 / 7-15] 2	● 0 [3-15 / 12-15] 2	○ 2 [15-11 / 13-15 / 15-11] 1	1	2
あさかわファイヤー	○ 2 [11-15 / 16-14 / 15-7] 1		● 0 [12-15 / 13-15] 2	○ 2 [15-12 / 15-9] 0	2	1
長野小布施スポ少女子	○ 2 [15-3 / 15-12] 0	○ 2 [15-12 / 15-13] 0		○ 2 [15-3 / 15-3] 0	3	0
大豆島JVC B	● 1 [11-15 / 15-13 / 11-15] 2	● 0 [12-15 / 9-15] 2	● 0 [3-15 / 3-15] 2		0	3